



SVUOTA OCTABIN OCTABIN DISCHARGER OKTOMATIK



Caratteristiche tecniche - Technical features

Modello Model	Produzione Throughput	Capacità di sollevamento Lifting capacity	Potenza elettrica Electrical Power	Rumorosità Noise level	Vasca di scarico Discharging tank			Dimensioni octabin Octabin dimensions	
					Capacità / Capacity [dm ³]	N° Sonde Probes No.	Diametro sonda Probes diameter [Ø mm]	Base / Base [mm]	Altezza / height [mm]
OKT 1000	12	1000	1,5	≤ 76	840	2	60	1140 x 1140	1500 ÷ 2000
OKT 1500	12	1500	*	≤ 76	*	2	60	1140 x 1140	1500 ÷ 2000

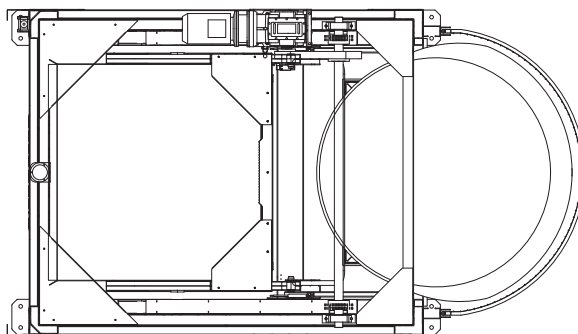
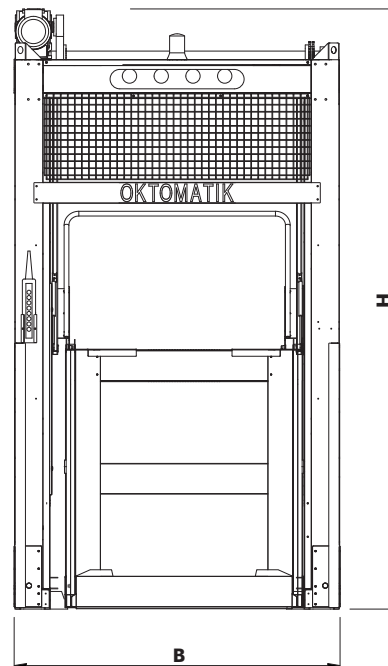
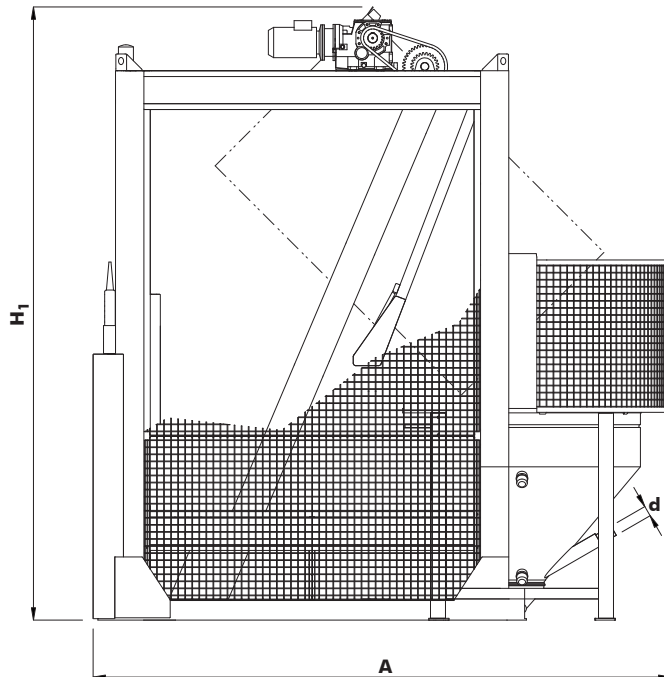
Alimentazione standard / Standard power supply: **400V/3ph/50Hz.**

* Da definire / To be defined.

** Pallet incluso / Pallet included.



SVUOTA OCTABIN OCTABIN DISCHARGER OKTOMATIK



Dimensioni - Dimensions

Modello Model	A mm	B mm	H mm	d Ø mm	H ₁ mm	Peso Weight kg
OKT 1000	3280	1845	3410	60	3500	1125
OKT 1500	*	*	*	60	*	*

* Dimensioni e peso in fase di definizione / Dimensions and weight are to be defined.