



Listening

PLASTICS AUTOMATION

MORETTO

GRANULATORE GRANULATOR GR 18/10



Caratteristiche tecniche - Technical specifications

Modello Model	Bocca di alimentaz. Feed inlet	Camera di taglio Cutting chamber	Motore granulatore Granulator motor	Lame mobili Rotating blades	Lame fisse Fixed blades	Rumorosità ** Noise level	Produzione * Throughput	Cassetto raccolta std. Material
	mm	mm	kW	N°	N°	dB(A)	kg/h	dm ³
GR 18/10	190 x 150	190 x 150	1,1	6	2	< 80	20 ÷ 40	4,5

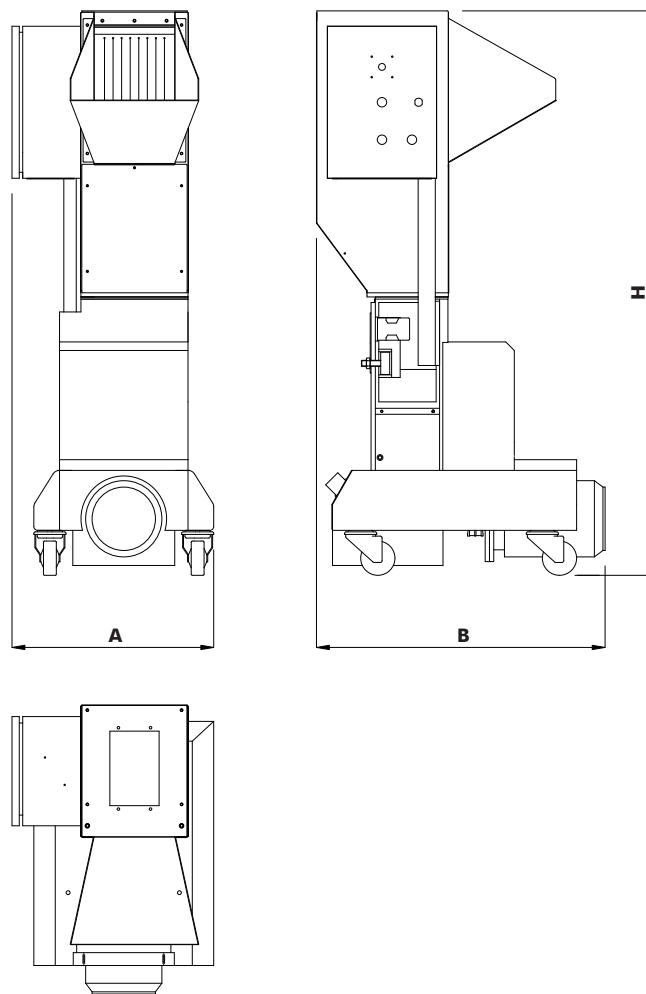
* = La produzione è solo indicativa, dipendente dal materiale, dal modo d'alimentazione, dal diametro dei fori della griglia, ecc.
Throughput is only a rough indication, depending on the used material, the way of feeding, the grid holes size, etc.

** = La rumorosità del granulatore si riferisce ad una pressione sonora media con alimentazione del granulatore a tempi cadenzati.
The noise of the granulator is due to a medium-size pressure with a cadenced granulator feeding.



Listening

GRANULATORE GRANULATOR GR 18/10



Applicazioni - Applications

Modello Model	Valvola proporz. Ratio Valve Mod.	Coclea inclinata Inclined screw Mod.	Ventilatore ciclone Cyclone fan Mod.	Cassetto maggiorato Enlarged drawer Mod.	Diametro fori griglia ¹ Screen hole diameter [mm]					
					3	4	5	6	8	10
GR 18/10	VP 18/10	-	VC 18/10	CM 18/10	○	○	●	○		

1 = Griglia a parte / Screen is separately sold

○ = Consigliati / Recommended.

● = Standard

Dimensioni - Dimensions

Modello Model	Valvola proporz. Ratio Valve	Coclea inclinata Inclined screw	Ventilatore ciclone Cyclone fan	Cassetto maggiorato Enlarged drawer	A	B	H	Peso Weight
					mm	mm	mm	kg
GR 18/10	•	-	•	•	492	680	1318	174